

## 과전압 보호

Series 2EU

### Gas Discharge Tube (GDT) Surge Arrester

2-pole Ø8 x L8mm mit Draht/wire 2.5KA/2.5A 고압용 피뢰기/High Voltage Arrester

part 2



리드 와이어 부착형  
with lead wires

- 고품질 산업용 세라믹 사용
- 완전 밀폐형 불활성 가스 충전
- 방사능 물질 불포함!
- 높은 임펄스 전류 내량 2.5KA
- 고 신뢰성
- 안정적인 동작 기능
- 오랜 내구성

- high quality industrial ceramics
- filled with inert gas, hermetically sealed
- no radioactivity!
- high impulse current resistance 2.5KA
- highly reliable
- stable functioning
- long service life

## 개 요

LEUTRON GDT 피뢰기 시리즈 2EU는 고압 스파크 갭을 금속 또는 세라믹 캡슐에 내장시켜 그 안에 불활성 가스를 충전한 완전 밀폐 캡슐형 피뢰기이다.

산업 전자기기, 전원 공급 및 HF 안테나 동축케이블 보호용으로서 설비에 대한 일차 보호용 피뢰기로 주로 사용된다.

## Description

LEUTRON GDT surge arrester series 2EU, are hermetically encapsulated high voltage spark gaps, in metal/ceramics execution, filled with inert gas. Mainly used as a classical primary protection for industrial electronics and power supplies, as well as for COAX HF antenna protection.

## Specification:

종류	제 품 번 호			
	주석 도금 리드 와이어 유	2EU 1600 Q 95 10 59	2EU 2500 Q 95 10 60	2EU 3500 Q 95 10 61
비 고: - 기타 전압과 다른 사양은 별도 요청에 의해 제작 가능				


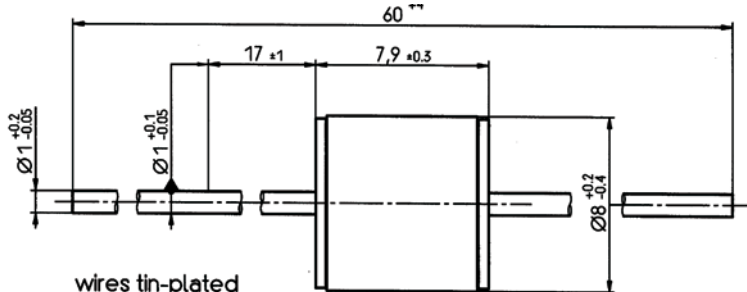
## Technical data

적용 규격: DIN 57845 / VDE 0845 / CEI - IEC 61647 - 1 / IEEE C 62.31							
정격 DC 방전 개시 전압 (100V/s시)	$U_{sdCN}$ $V_{sdCN}$	$U_{GS}$ $V_{DC}$	1600	2500	3500	4500	
오차 ( $V_{sdCN}$ )		$\pm$ [%]	20				
임펄스 방전 개시 전압 (특정치)	$U_{si}$ $V_{si}$	100V/ $\mu$ s 1kV/ $\mu$ s	$V_{GS}$ $V_{DC}$	< 2200 < 2300	< 3800 < 3900	< 4800 < 4900	< 5700 < 5800
최대 임펄스 전류 내량 (8/20 $\mu$ s)	$I_n$ ( $i_{sn}$ ) ( $i_{dIN}$ )		[kA]	2.5			
1회 임펄스 전류 내량 (8/20 $\mu$ s)	$I_{max}$		[kA]	2.5			
정격 교류 방전 전류	$I_{wN}$ $I_{daN}$		[A]	2.5			
AC 방전 전류 (9 cycles, 50Hz)	$I_w$		[A]	>	>	>	>
임펄스 수명	DI	10/700 $\mu$ s 10/1000 $\mu$ s		on request			
글로우 방전 전압 (10mA시)	$U_{gl}$		[V]	~	~	~	~
아크 전압 (1 A시)	$U_{bo}$		[V]	~	~	~	~
글로우 아크 전이 전류			[A]	<	<	<	<
절연 저항	$R_{is}$		[G $\Omega$ ]	> 10			
Capacitance (1MHz시)	C		[pF]	< 1			

기후 조건, 상대 습도 DIN IEC 60068 - 1		40/90/21, 10%...95% rh
동작 / 보관 온도	[°C]	- 40 °C.....+90 °C
무게 / 개당	[g]	ca. 1.5 g
외형 크기 ( $\varnothing$ x L)	[mm]	$\varnothing 8\text{mm} +0.2... -0.4$ x L 8mm +0.2.... -0.4 (총 길이 $\varnothing 1\text{mm}$ wire: 60mm +4)

## 표시

## 외형도 [mm]

<p> <b>LEUTRON</b> 2EU 1600 Q YY</p> <p>2 - 2 극 EU - 형식 1600 - 정격 방전 개시 전압 Q - 리드 와이어 YY - 생산년도</p> <p>표시 / 배경: green / white</p>	 <p>wires tin-plated</p> <p>Q...주석 도금 리드 와이어 부착형</p>
--	--