

과전압 보호

Gas Discharge Tube (GDT) Surge Arrester

2-pole

Ø8 x L8mm 20KA/20A

Series 2EJ

내구성이 강한 피뢰기/Heavy Duty Arrester



버튼형
button type arrester

- 고품질 산업용 세라믹 사용
- 완전 밀폐형 불활성 가스 충전
- 방사능 물질 불포함!
- 높은 임펄스 전류 내량 20KA
- 고 신뢰성
- 안정적인 동작 기능
- 오랜 내구성

- high quality industrial ceramics
- filled with inert gas, hermetically sealed
- no radioactivity!
- high impulse current resistance 20KA
- highly reliable
- stable functioning
- long service life

개 요

LEUTRON GDT 피뢰기 시리즈 2EJ는 고성능 스파크 갭을 금속 또는 세라믹 캡슐에 내장시켜 그 안에 불활성 가스를 충전한 완전 밀폐 캡슐형 피뢰기이다.

통신용 가공 선로, 철도 및 기타 장비용으로서 높은 뇌 임펄스 보호 성능이 필요한 설비에 대한 일차 보호용 피뢰기로 주로 사용된다.

2-pole, ø 8 x 8mm GDT용 holder와 LSA 피뢰기 매거진에 플러그형 삽입이 가능하다.

Description

LEUTRON GDT series 2EJ are hermetically encapsulated high performance spark gaps in metal/ceramics execution, filled with inert gas.

Used as a classical primary protection for Telecom overhead lines, railways and applications where a higher lightning protection is required.

To be used in 8 x 8mm 2-pole arrester magazines and holders.

Specification:

| 종류 | 제 품 번 호 | | | | |
|--------------------------------------|-------------------------|--------------------|---------------------|---------------------|---------------------|
| | 버튼형 피뢰기, 플러그형, 니켈 도금 외장 | 2EJ 90 95 10 70 | 2EJ 150 95 10 72 | 2EJ 230 95 10 74 | 2EJ 350 95 10 76 |
| 비 고: - 기타 전압과 다른 사양은 별도 요청에 의해 제작 가능 | | | | | |

Technical data


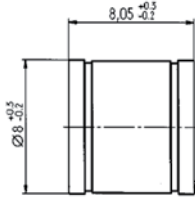
| | | | | | | | |
|--|-------------------------|------------------|----|-----|-----|-----|-----|
| 적용 규격: ITU - T K12. / DIN 57845 / VDE 0845 / CEI - IEC 61647 - 1 / IEEE C 62.31 | | | | | | | |
| 정격 DC 방전 개시 전압 (100V/s시) | U_{sgN} V_{sdnN} | [V GS] [V DC] | 90 | 150 | 230 | 350 | 500 |
| 오차 (V_{sdnN}) | | ± [%] | 20 | | | | |

| | | | | | | | | |
|------------------------------|-------------------------------------|-----------------------|------------------|----------------|----------------|----------------|----------------|-----------------|
| 임펄스 방전 개시 전압 (특정치) | U_{si} V_{si} | 100V/μs 1kV/μs | [V GS] [V DC] | < 450 < 550 | < 450 < 550 | < 450 < 550 | < 650 < 700 | < 900 < 1000 |
| 최대 임펄스 전류 내량 (8/20μs) | I_n (i_{sn}) (i_{din}) | | [kA] | 20 | | | | |
| 1회 임펄스 전류 내량 (8/20μs) | I_{max} | | [kA] | 25 | | | | |
| 정격 교류 방전 전류 | I_{wN} I_{daN} | | [A] | 20 | | | | |
| AC 방전 전류 (9 cycles, 50Hz) | I_w | | [A] | >100 | | | | |
| 임펄스 수명 | DI | 10/700μs 10/1000μs | | on request | | | | |
| 글로우 방전 전압 (10mA시) | U_{gl} | | [V] | ~ 60 | ~ 60 | ~ 60 | ~ 60 | ~ 60 |
| 아크 전압 (1 A시) | U_{bo} | | [V] | ~ 10 | ~ 15 | ~ 10 | ~ 15 | ~ 10 |
| 글로우 아크 전이 전류 | | | [A] | ~ 0.5 | < 0.5 | ~ 0.5 | ~ 0.5 | ~ 0.8 |
| 절연 저항 | Ris | | [GΩ] | >10 | | | | |
| Capacitance (1MHz시) | C | | [pF] | < 1.5 | | | | |

| | | |
|-----------------------------------|------|--|
| 기후 조건, 상대 습도 DIN IEC 60068 - 1 | | 40/90/21, 10%...95% rh |
| 동작 / 보관 온도 | [°C] | - 40 °C.....+90 °C |
| 무게 / 개당 | [g] | ca. 2.5 g |
| 외형 크기 (Ø x L) | [mm] | Ø8mm +0.3...-0.2 x L 8mm +0.35...-0.15 |

표시

외형도 [mm]

| | |
|--|---|
| <p> LEUTRON 2EJ 230 YY</p> <p>2 - 2 극 EJ - 형식 230 - 정격 방전 개시 전압 YY - 생산년도</p> <p>표시: blue</p> |  <p>nickel-plated</p> |
|--|---|