

과전압 보호

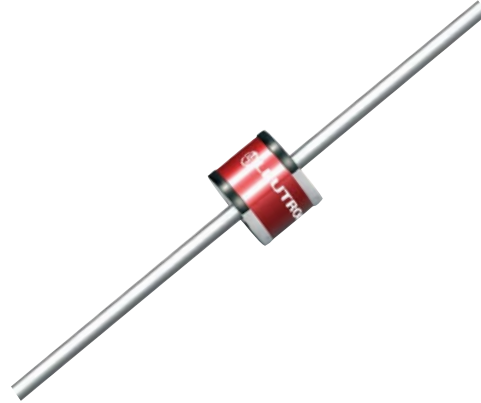
Gas Discharge Tube (GDT) Surge Arrester

2-pole

Ø8 x L6mm 5KA/5A

2EN 470 Q

초소형 일반 보호 피뢰기/Light Duty Arrester



주석 도금 리드 와이어 부착형
with tin-plated lead wires

- 고품질 산업용 세라믹 사용
- 완전 밀폐형 불활성 가스 충전
- 방사능 물질 불포함!
- 높은 임펄스 전류 내량 5KA
- 고 신뢰성
- 안정적인 동작 기능
- 오랜 내구성

- high quality industrial ceramics
- filled with inert gas, hermetically sealed
- no radioactivity!
- high impulse current resistance 5KA
- highly reliable
- stable functioning
- long service life

개 요

LEUTRON GDT 피뢰기 2EN은 고성능 스파크 갭을 금속 또는 세라믹 캡슐에 내장시켜 그 안에 불활성 가스를 충전한 완전 밀폐 캡슐형 피뢰기이다.

Description

LEUTRON gas tube surge arrester 2EN is hermetically encapsulated light duty spark gap, in metal/ceramics execution, filled with inert gas.

적 용

전자회로 및 기타 장비용으로 5KA(8/20 μ s)의 보호 성능이 필요한 설비에 대한 과전압 보호용 피뢰기로 주로 사용된다.

Application

Used as a classical over voltage protection for electronic circuits, and other industrial applications where an over voltage protection of 5kA (8/20 μ s) is required.

PC-board용으로 lead wire 부착형 어레스터도 있다.

With tin-plated wire for mounting on pc-boards.

Specification:


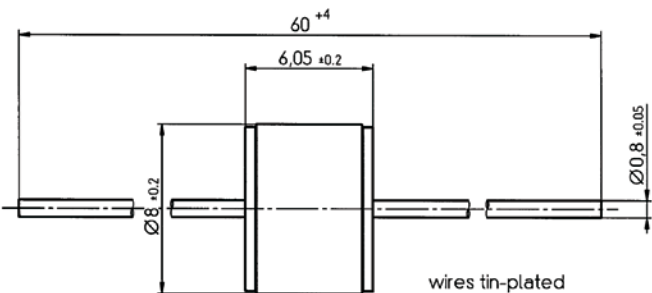
종류	제 품 번 호
주석 도금 리드 와이어 유	2EN 470 Q 95 11 21
비 고: - 기타 전압과 다른 사양은 별도 요청에 의해 제작 가능	

Technical data

적용 규격 : ITU - T K12. / DIN 57845 / VDE 0845 / CEI - IEC 61647 - 1 / IEEE C 62.31				
정격 DC 방전 개시 전압 (100V/s시)	U_{sdCN} V_{sdCN}	$[V_{GS}]$ $[V_{DC}]$	470	
오차 (V_{sdCN})		$\pm [\%]$	15	
임펄스 방전 개시 전압 (특정치)	U_{as} V_{si}	100V/ μ s 1kV/ μ s	$[V_{GS}]$ $[V_{DC}]$	< 800 < 1000
최대 임펄스 전류 내량 (8/20 μ s)	$I_n (i_{sn})$ (i_{din})		[kA]	5
1회 임펄스 전류 내량 (8/20 μ s)	I_{max}		[kA]	10
정격 교류 방전 전류	I_{wN} I_{daN}		[A]	5
AC 방전 전류 (9 cycles, 50Hz)	I_w		[A]	20
임펄스 수명	DI	10/700 μ s 10/1000 μ s		on request
글로우 방전 전압 (10mA시)	U_{gl}		[V]	~ 60
아크 전압 (1 A시)	U_{bo}		[V]	~ 15
글로우 아크 전이 전류			[A]	~ 0.80
절연 저항	Ris		[G Ω]	>10
Capacitance (1MHz시)	C		[pF]	< 1.5
기후 조건, 상대 습도 DIN IEC 60068 - 1				40/90/21, 10%...95% rh
동작 / 보관 온도			[°C]	- 40 °C.....+90 °C
무게 / 개당			[g]	ca. 1.5 g
외형 크기 ($\varnothing \times L$)			[mm]	$\varnothing 8mm \pm 0.2mm \times L.6.05mm \pm 0.2$ 길이 $\varnothing 0.8mm$ wire : 60mm +4

표시

외형도 [mm]

<p> LEUTRON 2EN 470 Q YY</p> <p>2 - 2극 EN - 형식 470 - 정격 방전 개시 전압 Q - 리드 와이어 YY - 생산년도</p> <p>표시: red</p>	 <p>„Q“-주석 도금 리드 와이어 부착형</p>
---	--